



# Gastro-Haal

## NÁVOD

na inštaláciu, obsluhu a údržbu

## ELEKTRICKÉ VARIDLÁ

Practic 



### PRODUKTOVÁ RADA:

PRACTIC

P.VE-740 A, P.VE-920 A, P.VE-940 A

Vydané: 11/2024

CE  1299

## Obsah

1. Všeobecné informácie .....	3
2. Použitie .....	3
3. Bezpečnostné predpisy .....	3
4. Právne prehlásenie .....	3
5. Technické údaje.....	4
6. Popis elektrického varidla .....	5
7. Montáž.....	5
8. Obsluha .....	6
8.1. Zapnutie platní .....	6
8.3. Vypnutie zariadenia .....	7
9. Údržba a čistenie zariadenia .....	8
10. Prílohy.....	9
10.1. Pripojovacie rozmery.....	9
10.2. Schéma elektrického zapojenia.....	12

Kontakt na dodávateľa a poskytovateľa servisu nájdete na strane č. 14.



[www.gastrohaal.sk/registracia-zariadenia](http://www.gastrohaal.sk/registracia-zariadenia)

## 1. Všeobecné informácie

Vážení užívatel, ďakujeme Vám, že ste sa rozhodli pre tento náš výrobok. Pred používaním spotrebiča si pozorne preštudujte tento návod na obsluhu, aby Vám spotrebič mohol slúžiť k vašej spokojnosti.

## 2. Použitie

Elektrické varidlo Gastro-Haal z produktovej rady Practic, sa používa k vareniu v prevádzkach a zariadeniach verejného stravovania.

## 3. Bezpečnostné predpisy

Výrobca prehlasuje, že zariadenia sú v súlade s predpismi a platnými vyhláškami Európskej únie a príslušnými nariadeniami vlády.

**Pozor!** Výrobca sa vzdáva akejkoľvek zodpovednosti v prípade priamych i nepriamych poškodení, ktoré sa vzťahujú k nesprávnej inštalácii, nesprávnu montážou alebo inými príčinami.

Spotrebič môžu obsluhovať len kvalifikované osoby. Časti a súčasti nastavené výrobcom alebo odborným servisom, má užívateľ prísny zákaz prestavovať. Je zakázané počas prevádzky sa dotýkať iných častí spotrebiča než ovládacích a výrobcom určených. Ďalej je počas prevádzky zakázané čistenie a umývanie spotrebiča. Je zakázané používať spotrebič na iné účely, než je to určené v návode. Údržbu a opravu môžete previesť len pri vypnutom stave spotrebiča od elektrickej siete.

**Odporúča sa kontrola servisnými pracovníkmi určenými výrobcom jedenkrát ročne. Pri výmene náhradných dielov musia byť použité originálne náhradné diely.**

Výrobca nezodpovedá za vady vzniknuté neodbornou montážou a obsluhou.

## 4. Právne prehlásenie

**ZÁKAZNÍK, KTORÉMU MONTÁŽ, NASTAVENIE A OPRAVU PREVIEDLA ORGANIZÁCIA, KTORÁ NIE JE POVERENÁ VÝROBNOU ORGANIZÁCIU, NEMÔŽE U VÝROBCU UPLATŇOVAŤ NÁKLADY SPOJENÉ SO ZÁRUČNOU OPRAVOU.**

**Obsluha varidla si musí podrobne preštudovať návod na použitie a obsluhu. V prípade nesprávneho použitia a obsluhy varidla, sa stráca nárok na záručnú opravu !!!**

**Výrobca poskytne záruku na varidlo podľa priloženého „Záručného listu“.**

Vady, ktoré môžu byť odstránené užívateľom, nie sú považované za vady podliehajúce záruke.

Vady spadajúce pod záruku opraví servisná organizácia výrobcu, alebo jeho poverenec.

**Upozornenie !**

**VÝROBCA NEZODPOVEDÁ ZA NESPRÁVNY TECHNOLOGICKÝ POSTUP OBSLUHY PRI VARENÍ A PEČENÍ !**

## 5. Technické údaje

Rada	700	900	900
Označenie	<b>P.VE-740 A</b>	<b>P.VE-920 A</b>	<b>P.VE-940 A</b>
Produktová rada	Practic	Practic	Practic
Zariadenie	elektrické varidlo s podstavcom	elektrické varidlo s podstavcom	elektrické varidlo s podstavcom
Vonkajšie rozmery (mm) šxhxv	800x700x900 mm	480x900x900 mm	900x900x900 mm
Elektrické platne (ks)	4 okrúhle (Ø <b>220</b> mm)	2 hranaté (415x <b>293</b> mm)	4 hranaté (415x <b>293</b> mm)
Hmotnosť (kg)	60 kg	90 kg	125 kg
<b>Ohrev</b>			
Príkion platní (kW)	4x2,6 kW	2x3 kW	4x3 kW
Príkion elektrickej rúry (kW)	-	-	-
Tepelný príkion spolu (kW)	10,5 kW	6 kW	12 kW
Menovité napätie (V)	3 N - 400V, 50Hz	3 N - 400V, 50Hz	3 N - 400V, 50Hz
Menovitý prúd (A)	20 A	13,5 A	20 A
<b>Krytie</b>			
Krytie IP	IP 41	IP 41	IP 41
Stupeň krytia ovládacích prvkov	IP 65	IP 65	IP 65
<b>Konštrukcia, úspora, bezpečnosť</b>			
Zaoblené hrany bez nebezpečných rohov a výčnelkov	áno	áno	áno
Nastaviteľné nožičky	áno	áno	áno

## 6. Popis elektrického varidla

Elektrické varidlá Gastro-Haal z produktovej rady Practic, sa používajú na varenie v prevádzkach a zariadeniach verejného stravovania, je vyhotovený z potravinársky nezávadného nerezového materiálu.

Elektrické varidlo Gastro-Haal z produktovej rady Practic, sa skladá z:

### P.VE-740 A

- Horná časť je vybavená štyrmi výkonnými platňami 4x2,6 kW, rozmer jednej platne je  $\varnothing$  220 mm. Ovládané sú sedempolohovým vypínačom, každá samostatne.
- Spodnú časť môže tvoriť ukladací priestor s dverami a policami, podľa požiadavky zákazníka.

### P.VE-920 A

- Horná časť je vybavená dvomi výkonnými platňami 2x3kW, rozmer jednej platne je 415x293 mm. Ovládané sú štvorpolohovým vypínačom, každá platňa samostatne.
- Spodnú časť môže tvoriť ukladací priestor s dverami a policami, podľa požiadavky zákazníka.

### P.VE-940 A

- Horná časť je vybavená štyrmi výkonnými platňami 4x3kW, rozmer jednej platne je 415x293 mm. Ovládané sú štvorpolohovým vypínačom, každá platňa samostatne.
- Spodnú časť môže tvoriť ukladací priestor s dverami a policami, podľa požiadavky zákazníka.

## 7. Montáž

Zapojenie, montáž a opravy na zariadení môže vykonávať len organizácia alebo osoba poverená výrobcom na uvedené práce!

**MUSÍ BYŤ GARANTOVANÁ PROTIPOŽIARNA OCHRANA!** Varidlo môže byť prevádzkované len v miestnosti, ktorá musí byť dokonale vetraná alebo musí mať inštalované odsávacie zariadenie.

Spotrebič nesmie byť umiestnený v tesnej blízkosti steny, prevádzky alebo kuchynského nábytku, dekoratívnych povrchových úprav a pod. Tieto materiály musia byť z nehorľavého materiálu, resp. musia byť pokryté vhodným nehorľavým tepelne izolačným materiálom nad úrovňou varnej dosky.

Elektrické varidlo Gastro-Haal z produktovej rady Practic, sa montuje na pevné revidované elektrické vedenie.

**POZOR: pred odkrytím ochranných krytov k svorkám, musia byť prívody odpojené!** Pripojenie treba previesť v súlade s platnými normami EN a STN. Pri montáži treba dodržiavať nasledovné pokyny:

- Varidlo sa nastaví do vodorovnej polohy.
- Odstráni sa ochranná fólia z plechov.
- Napätie v sieti sa musí zhodovať s napätím vyznačením na štítku.
- Medzi zariadením a rozvodnou sieťou sa musí namontovať hlavný vypínač, ktorý musí byť v blízkosti spotrebiča. Vypínač nie je dodávaný výrobcom.
- **Zariadenie treba uzemniť!** Na ráme zariadenia sa nachádza uzemňovacie káblové očko, ktoré je treba pripojiť na pospojovací uzemňovací systém.
- Pripojenie treba uskutočniť podľa noriem a miestnych predpisov podľa schémy elektrického zapojenia.

**POZOR: Zariadenie musí byť pripojené k revidovanej elektrickej sieti cez vypínač s minimálnou vzdialenosťou kontaktov 3 mm a vypínač musí byť umiestnený v blízkosti zariadenia! Vypínač nie je dodávaný výrobcom.**

U elektrického varidla sa k hlavnej pripojovacej svorkovnici dostaneme po odmontovaní predného krycieho panelu. Upevňovacie skrutky sa nachádzajú na spodnej časti panela. Ak bude zariadenie umiestnené vedľa iného elektrického zariadenia, treba sa presvedčiť, či sa vzájomne neovplyvňujú. Každé elektrické zariadenie musí mať vlastný prívod.

## 8. Obsluha



Neodborná manipulácia je nebezpečná. Výrobca nezodpovedá za materiálne škody, ktoré vznikli pri neodbornej manipulácii (pri uvedení zariadenia do prevádzky, alebo pri prevádzkovaní). Prevádzkovateľa treba oboznámiť s návodom na použitie a poučiť ho. Po každom použití treba varidlo prečistiť vlhkou handrou (vlažná voda + neutrálny saponát) a poutierať ho do sucha.

**Zariadenie používať bez dozoru je zakázané!** Použité masti a oleje sa počas prevádzky môžu vznietiť. Pri zistení závady alebo poruchy treba zariadenie okamžite odstaviť z prevádzky a odpojiť ho z elektrickej siete. Je potrebné zavolať servisného pracovníka.

### UPOZORNENIE!

Nezapínajte spotrebič, ak na platniach nie sú nádoby. Znižuje sa tým životnosť elektrických platní - môže dôjsť k prasknutiu. Pri používaní vhodných nádob (nádoby s plochým dnom) zvýšime účinnosť platní.

### 8.1. Zapnutie platní

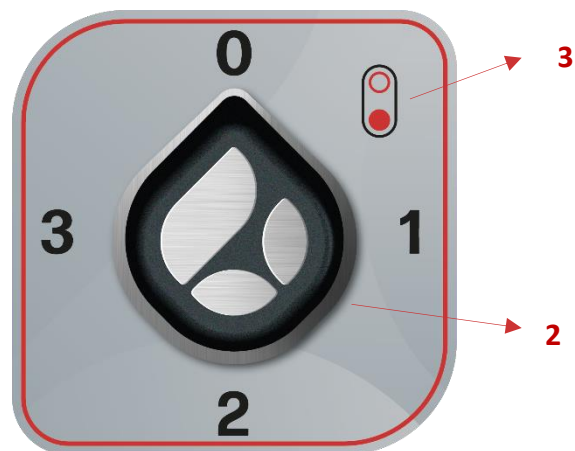
Elektrickú platňu uvedieme do činnosti pomocou **otočného gombíka**  do požadovanej polohy, kedy sa rozsvieti kontrolka , signalizujúca **priebeh ohrevu**. Otočný gombík je možné otáčať v oboch smeroch. Natočením otočného gombíka na niektoré z čísel na štítku, bude mať platňa prislúchajúci príkon.

Obrázok: Ovládacie panely na elektrické varidlá z produktovej rady Practic:




Elektrické varidlá línia 700  
6 stupňov výkonu ohrevu



Elektrické varidlá línia 900  
3 stupne výkonu ohrevu




Ovládací panel platní na elektrickom varidle tvorí:

	<p><b>Otočný gombík</b></p> <p><b>1.</b> Otočný gombík pre nastavenie výkonu ohrevu - v rozsahu od 1 do 6 (línia 700)</p> <p><b>2.</b> Otočný gombík pre nastavenie výkonu ohrevu - v rozsahu od 1 do 3 (línia 900)</p>
	<p><b>3. Poloha platne</b></p> <p>- ikona znázorňuje zadnú alebo prednú polohu platne</p>
	<p><b>4. Kontrolka signalizujúca priebeh ohrevu</b></p> <p>- zapnutie ohrevnej platne</p>

#### UPOZORNENIE!

Na rozohriatu platňu sa nesmie naliať studená voda alebo položiť studený hrniec, lebo od veľkého teplotného rozdielu môže prasknúť platňa. Studený hrniec treba najprv položiť na platňu a potom zapnúť ohrev.

#### 8.3. Vypnutie zariadenia

Po dokončení pečenia otočíme **gombíkom**  do polohy „0,“. Po ukončení dennej prevádzky, (ak zariadenie bude dlhšiu dobu mimo prevádzky), pri chybnnej prevádzke alebo pri poruchách treba zariadenie odpojiť hlavným vypínačom od elektrickej siete.

## 9. Údržba a čistenie zariadenia

### UPOZORNENIE!

**Pred čistením a údržbou je nutné vypnúť varidlo z elektrickej siete. Zariadenie sa nesmie čistiť striekajúcou vodou!!!**

**Akýkoľvek zásah do konštrukcie zariadenia JE ZAKÁZANÝ!!!**

Po skončení dennej prevádzky je potrebné zariadenie dôkladne umyť vlažnou vodou s neutrálnym saponátom a utrieť ho do sucha. Na nerezové časti sa nesmú používať také čistiace prášky, alebo čistiace prostriedky, ktoré môžu poškriabať tieto časti. Vtedy by mohlo dôjsť ku korózii. Z tohto dôvodu treba zamedziť styku kovových predmetov s nerezovými časťami. Na čistenie sa nesmie použiť ani šmirgľový papier. Pri väčších nečistotách treba použiť syntetickú špongiu alebo pemzu. Ďalej sa nesmú používať na čistenie abrazívne čistiace prostriedky, či čistiace prostriedky na báze chlóru. Pod elektrickými platňami sa nachádza aj vysúvací zásuvka, ktorá slúži na zachytenie nečistôt, ktoré môžu prepadnúť medzi platňami. Je nutné pravidelné čistenie tejto zásuvky, nakoľko sa tam môže nahromadiť väčšie množstvo oleja, masti a pod., čo sú horľavé látky a aby sa predišlo vznieteniu.

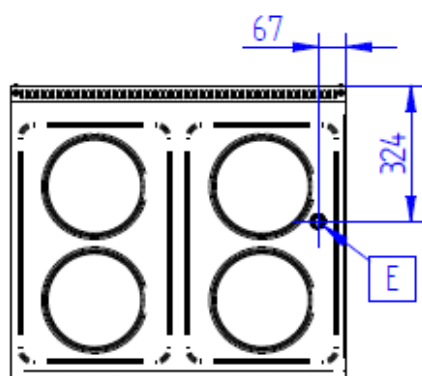
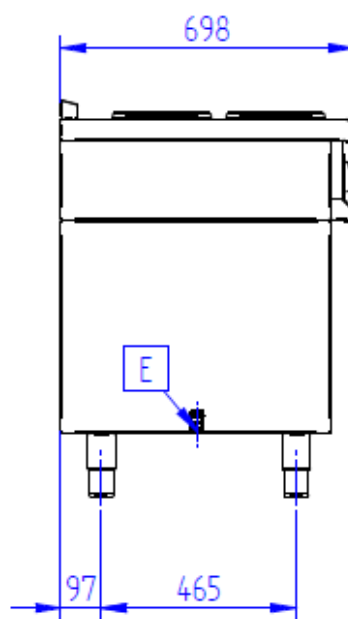
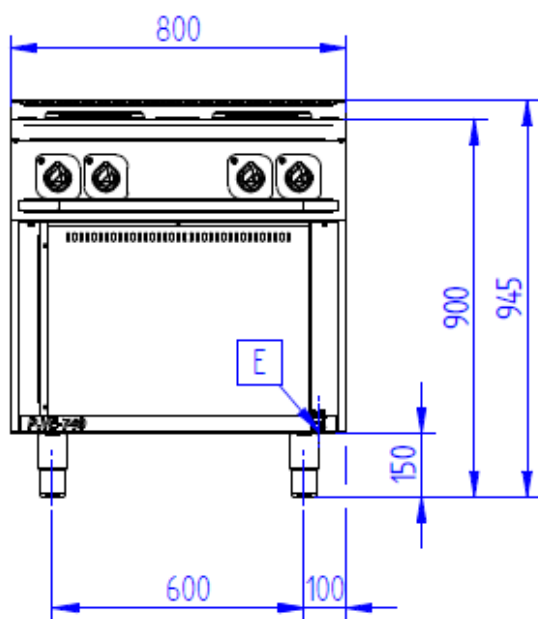
Odporúča sa pravidelná kontrola servisnou organizáciou.

**Pre ošetrovanie zariadení GASTRO-HAAL výrobca odporúča používanie čistiacich prostriedkov značky TIEFFE, ktoré sú špeciálne výrobcom testované, odskúšané a vyhovujúce. Možnosť zakúpenia čistiacich prostriedkov TIEFFE priamo u výrobcu zariadení GASTRO-HAAL, alebo obchodného predajcu.**

## 10. Prílohy

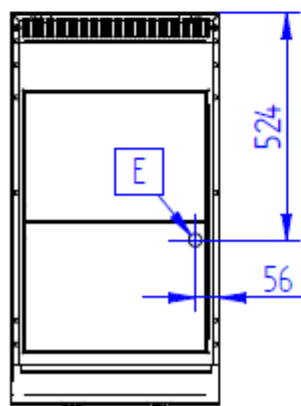
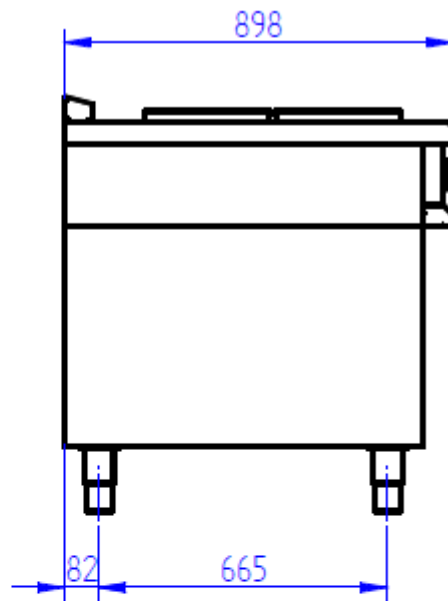
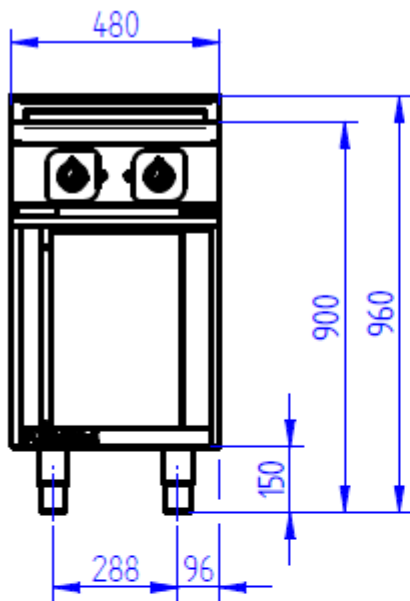
### 10.1. Pripojovacie rozmery

P.VE-740 A



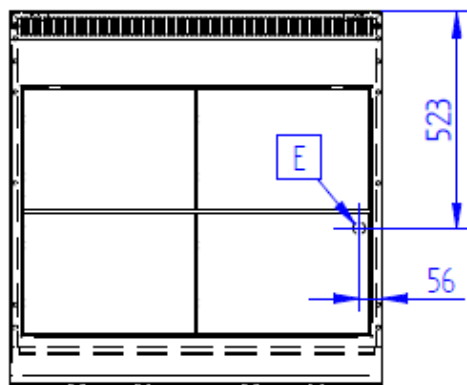
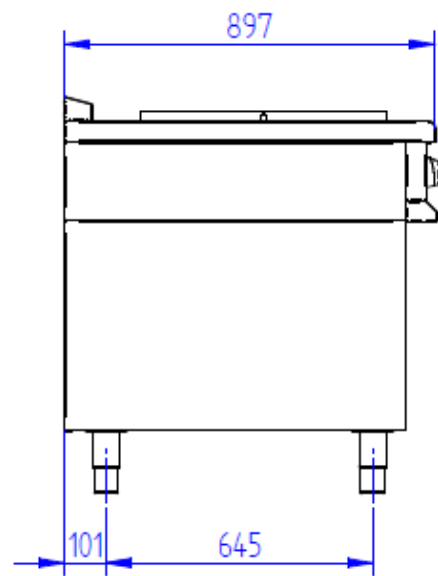
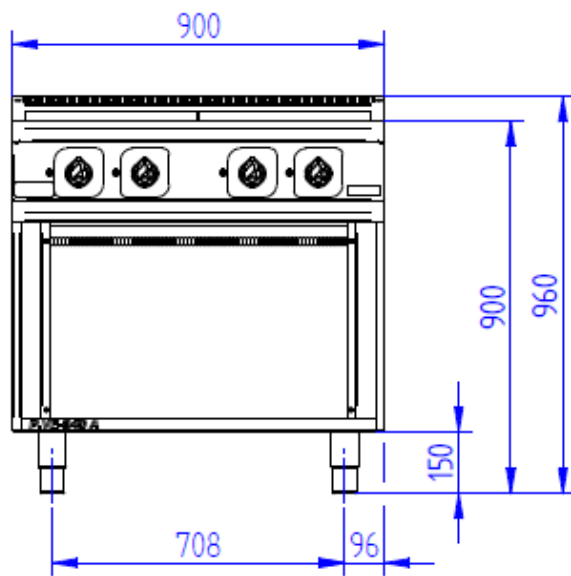
P.VE-740	
E	Pripojenie elektriny

P.VE-920 A



P.VE-920	
E	Pripojenie elektriny

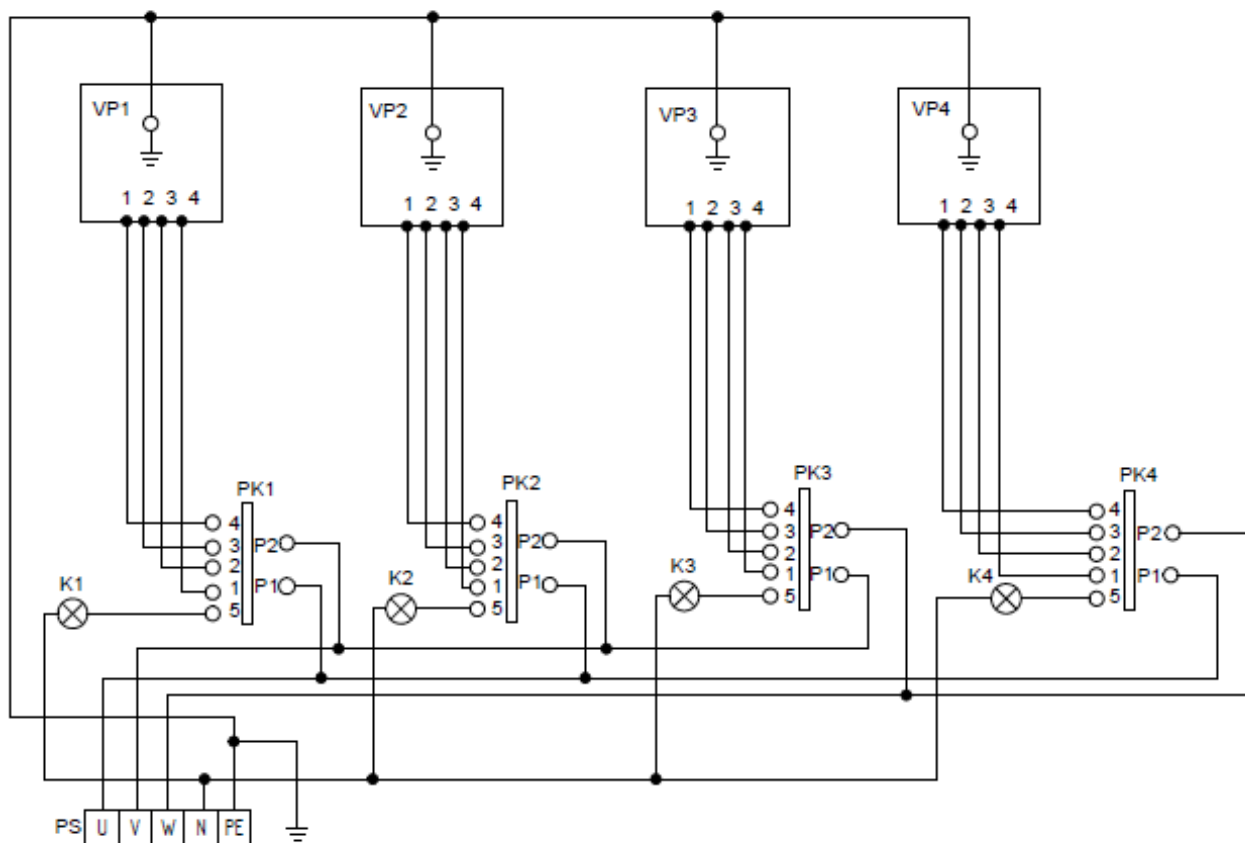
P.VE-940 A



P.VE-940	
E	Pripojenie elektriny

## 10.2. Schéma elektrického zapojenia

P.VE-740 A



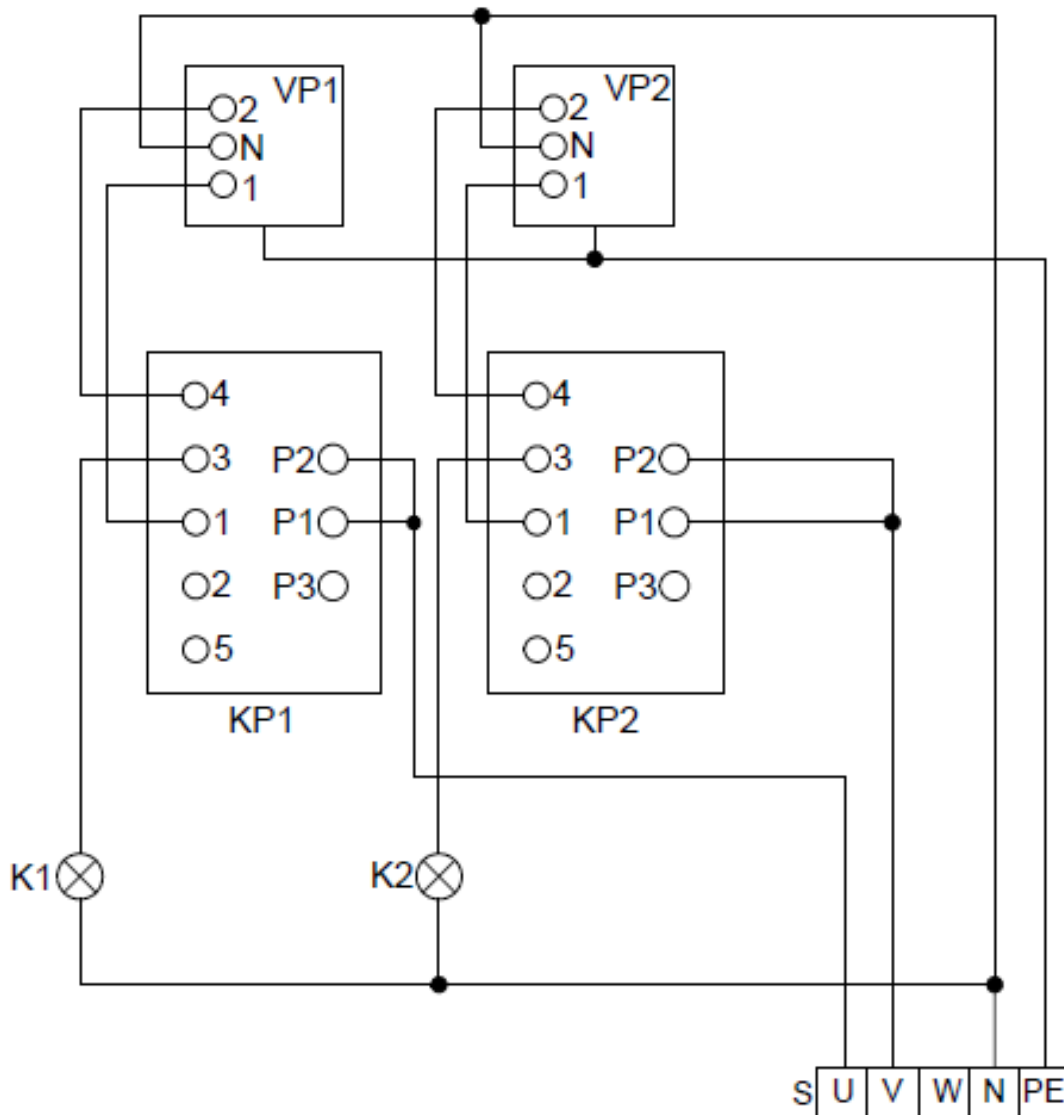
### Legenda:

PS – Porcelánová svorkovnica 400 V

K1, K2, K3, K4 – Kontrolky 230 V (platne pod prúdom)

VP1, VP2, VP3, VP4 – Ohrevné platne 2600 W/400 V

PK1, PK2, PK3, PK4 – Prepínač keramický 0-6 400 V



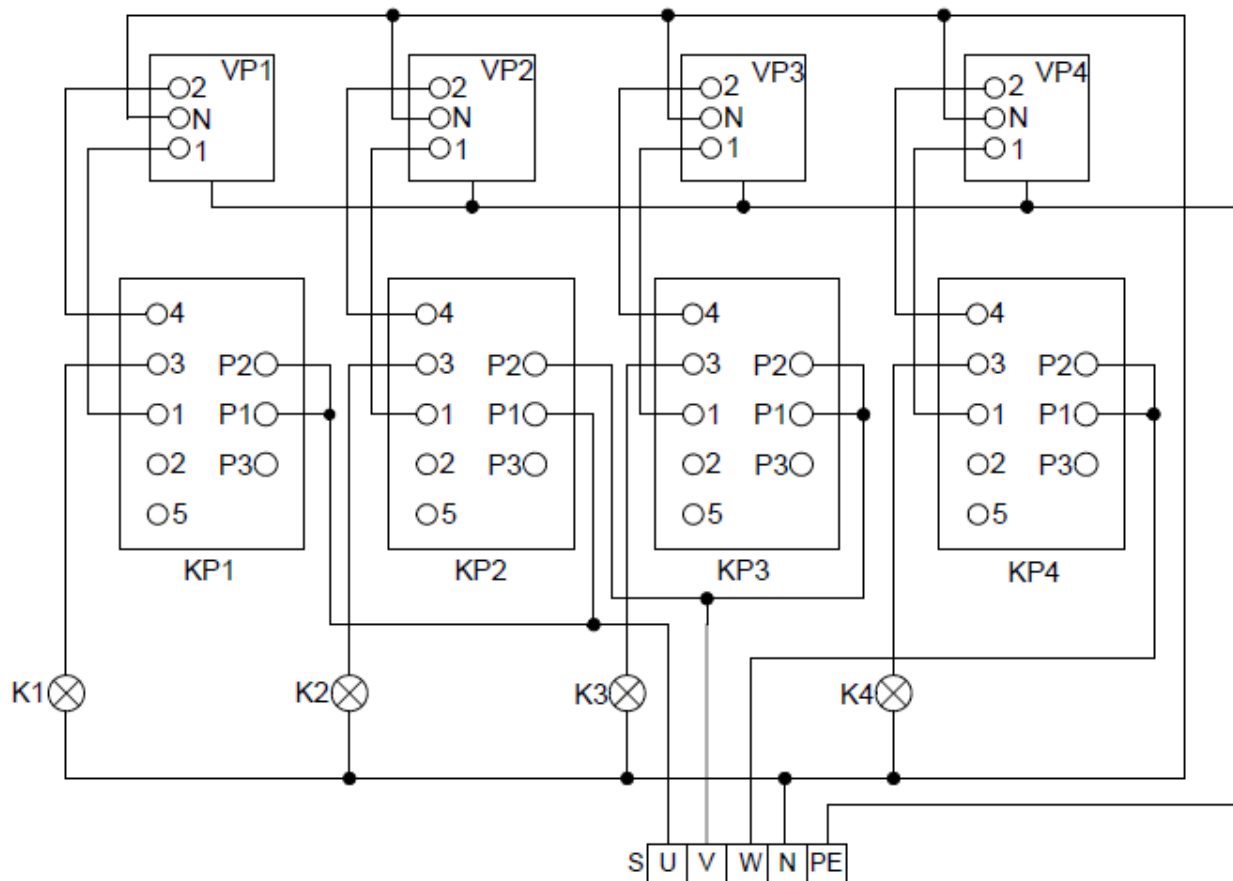
**Legenda:**

S - Svorkovnica 400 V

K1, K2 – Kontrolka 230 V

VP1, VP2 – Varná platňa 230 V – 3000 W

KP1, KP2 – Prepínač 0-1-2-3 400 V



**Legenda**

S – Svorkovnica 400 V

K1, K2, K3, K4 – Kontrolka 230 V

KP1, KP2, KP3, KP4 – Prepínač 0-1-2-3 400 V

VP1, VP2, VP3, VP4 – Varná platňa 230 V – 3000 W

## **DODÁVATEĽ:**

(sem pridajte kontakt na dodávateľa)

## **POSKYTOVATEĽ SERVISU:**

(sem pridajte kontakt na servis)

## **VÝROBCA**

---

**GASTRO – HAAL, s.r.o.** Považská 16, 940 67 Nové Zámky, SR +421 35 6 430 115 gastro@gastrohaal.sk  
IČO: 31435076 DIČ: 2020413659 IČ DPH: SK2020413659 www.gastrohaal.sk